



SUMMA PLOTTERS DE CORTE

S One | S Class 3 Serie

Plotters de vinilo
y contornos de
renombre mundial



SOBRE SUMMA

Summa es un fabricante de equipos de corte innovadores que ayuda a empresas y personas a terminar sus aplicaciones con los más altos estándares. Al ofrecer una calidad excepcional que cumple con estos altos estándares, ha asegurado la reputación de Summa por su rendimiento legendario.

Empresas de todo el mundo utilizan las soluciones de corte Summa para productos de la industria de la impresión, señalización, exposición, confección y embalaje. Con las soluciones de corte de Summa, su empresa estará preparada para el futuro durante muchos años.

www.summa.com | [#SummaFinish](https://twitter.com/SummaFinish)



Sobre Summa 02

Introducción de los plotters de corte Summa 04

Los reconocidos plotters de corte Summa están especialmente diseñados para ofrecer una precisión de corte de contornos de alta calidad, perfectos para trabajar con gráficos impresos en vinilo y otros materiales de lámina blanda.

Tecnología de cuchilla de arrastre	05
Tecnología de cuchilla tangencial	06
Funciones de corte avanzadas	07
Marcas de registro (OPOS corte de contorno)	08
Flujo de trabajo Twin - Serie F	09

Plotters de corte S One 10

La serie S One representa el próximo nivel en la evolución de su negocio, con un diseño que pone énfasis en la ergonomía y la facilidad de uso. Explore los diferentes modelos y descubra sus funciones innovadoras y orientadas al futuro.

Modelos	12
Alimentador de hojas Tray One	16
Especificaciones técnicas	17

Plotters de corte Summa S Class 3 18

Con su avanzada tecnología de corte y una construcción de primer nivel, la serie S Class 3 se destaca como una elección sobresaliente para profesionales que valoran el rendimiento, la precisión y la versatilidad.

Modelos	20
Tecnologías de corte	24
Funciones y manejo de materiales	26
Especificaciones técnicas	27

Software Summa GoSign 28

Potente software desarrollado internamente adaptado a la serie de plotters de corte Summa.

Códigos de pedido 31

PLOTTERS DE CORTE SUMMA, HECHOS PARA DURAR

Summa ofrece dos líneas avanzadas de productos de corte de rollos de vinilo basadas en más de 30 años de experiencia en la construcción de los mejores plotters de corte del mundo: la serie Summa S One y la serie Summa S Class 3.

Con una base de confiabilidad robusta y una vasta experiencia, así se diseñan los plotters de Summa. Cuentan con ingeniería de la más alta calidad y la tecnología de corte más avanzada para brindar precisión de corte de contorno de alta calidad para gráficos impresos.

Un plotter de corte de vinilo Summa es su plotter de primera elección donde el valor y la confiabilidad son lo más importante. Equipado con tecnologías inteligentes para ayudarlo a terminar sus tareas de corte sin problemas. Disfrute de las funciones fáciles de usar para adaptar su flujo de trabajo de corte de la manera más eficiente.



Señalización & Visualización

La serie de plotters de corte Summa está diseñada para ofrecer una amplia gama de aplicaciones para el mercado de señalización y visualización. Consiga calcomanías, señales de tráfico, vallas publicitarias, etc., perfectamente cortados con los plotters de corte S Class 3 y S One ahora y durante muchos años más!

El mundo de la señalización y la visualización es amplio y versátil. Las soluciones de corte de vinilo de Summa pueden optimizar su flujo de trabajo de impresión y corte, cumplir con los plazos de sus clientes y entregar productos finales con un acabado perfecto.

- Pegatinas (únicas)
- Etiquetas
- Pegatinas para ventanas
- Rotulación y gráficos de vehículos
- Rotulación de ventana
- Plantillas Flock / Flex
- Letras / diseños pequeños e intrincados
- Textiles técnicos

Tecnología de cuchilla de arrastre

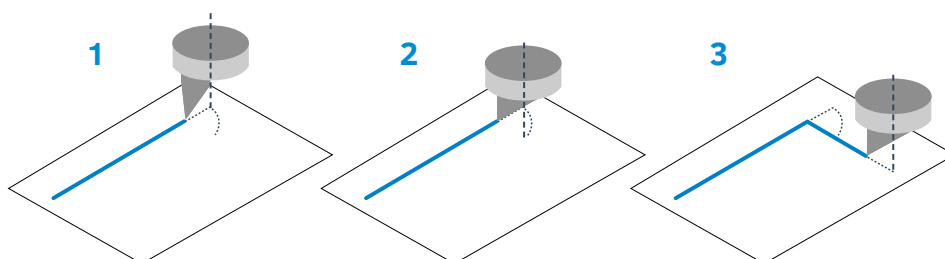
La técnica de arrastre es ampliamente utilizada en el mercado para procesar diseños de vallas publicitarias, cajas de luz, gráficos para ventanas, etc. Sin embargo, esta técnica puede presentar ciertas distorsiones o desviaciones en las esquinas cuando se trabaja con materiales de gran ancho.

Por ello, los plotters de cuchilla de arrastre Summa incluyen métodos mejorados para evitar dichas distorsiones y optimizar el movimiento de arrastre con el fin de obtener la mejor calidad de corte posible.



Movimiento de arrastre

1. La cuchilla de arrastre deja de cortar antes de entrar en una esquina.
2. La cuchilla excéntrica se gira realizando un movimiento de arrastre hasta el ángulo deseado, sin separarse nunca del material.
3. Una vez que se completa el movimiento de arrastre, el corte de esquina continúa.



Tecnología de cuchilla tangencial

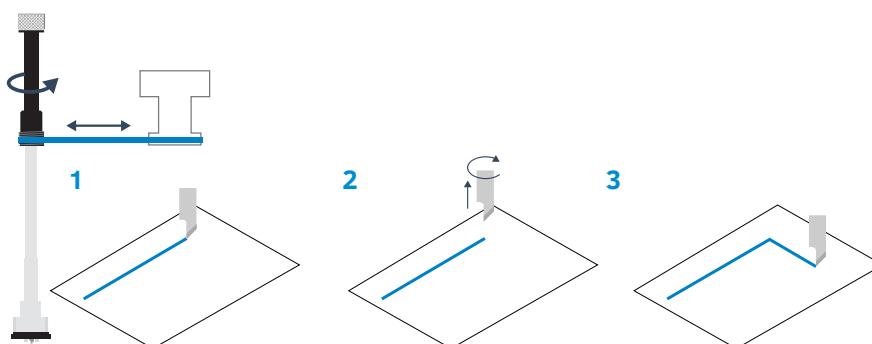
La tecnología de corte tangencial de Summa ofrece la máxima precisión y rendimiento en el corte. Su cuchilla motorizada resulta ideal para cortar una amplia gama de elementos, desde grandes rótulos y pegatinas hasta pequeños textos y detalles finos. Esta avanzada tecnología se encuentra disponible en las series Summa S Class 3 T y TC. Con una impresionante colección de innovaciones y capacidades integradas, estas series representan lo mejor en el mundo de los plotters de corte.

Cabezal de corte tangencial | S Class T(C) series

Con una rotación de la cuchilla controlada por ordenador y hasta 1000 gramos de fuerza de corte, la Serie T de Summa combina la precisión de una mesa plana con la facilidad y velocidad de un plotter de corte utilizando nuestro legendario cabezal de corte tangencial. La serie T simplemente corta con más fuerza y precisión que cualquier plotter de corte de su clase.

PUNTOS FUERTES

- Tecnología única de Summa
- Cuchilla motorizada y control de profundidad preciso
- Perfecto para cortar material grueso, fino y resistente
- Resultados precisos en esquinas y hasta el más mínimo detalle



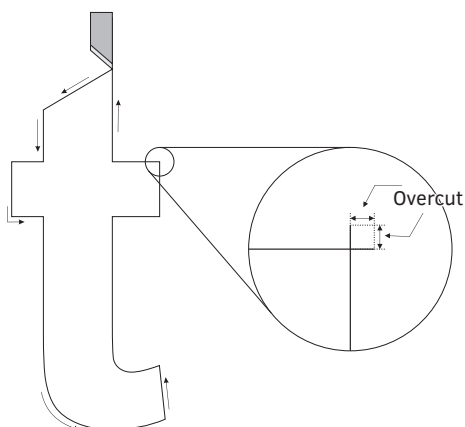
Movimiento tangencial

1. La cuchilla tangencial deja de cortar justo antes de una esquina.
2. Un motor levanta y reorienta la cuchilla.
3. Una vez que la cuchilla ha alcanzado el ángulo deseado, se baja y continúa cortando la esquina.

Funciones de corte avanzadas

Inteligencia interna

Los plotters Summa están cargados con rutinas inteligentes, optimizando los datos de corte. Todos los plotters Summa utilizan una tecnología avanzada de anticipación de vectores que corta imágenes complejas y letras con mayor eficiencia. El tiempo de corte se reduce considerablemente, las curvas son más suaves y los motores están menos cargados, lo que aumenta la vida útil del plotter.

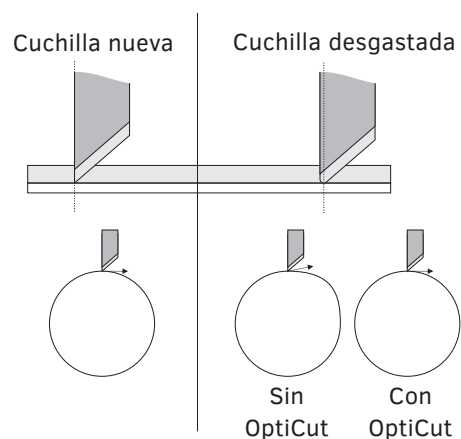


OverCut

El OverCut alarga el inicio y el final del vector. Con esto nos aseguramos que el diseño se corta completamente. Sin la función de OverCut, la línea de corte no puede cerrarse completamente, provocando problemas al pelar.

OptiCut

Opticut, una función especialmente desarrollada para el corte de arrastre, simula el corte tangencial. Debido a la realización de movimientos complejos, el OptiCut compensa los cambios en el offset de la cuchilla, causados por el desgaste de la misma. La función OptiCut asegura la orientación correcta de la cuchilla. Esta tecnología revolucionaria proporciona calidad óptima durante la vida de la cuchilla.



Summa FlexCut

La función FlexCut de Summa permite hacer un corte sencillo en los materiales. Alternativamente, una longitud corta completamente el material y otra longitud se corta hasta la mitad. De este modo se genera una línea de corte, asegurando que el material mantiene cierta rigidez durante el avance en el plotter, a la vez que permite soltarlo fácilmente del diseño al final del todo.



Transporte de material

El transporte de material es probablemente uno de los aspectos más intrincados al cortar vinilo. El más mínimo error puede resultar en desperdicio de material, pérdida de tiempo y frustraciones del operador. Summa ofrece un sistema de avance de material exquisito y una amplia gama de funciones para garantizar que su plotter S One o S Class 3 funcione a la perfección y sin problemas.



Marcas de registro (OPOS corte de contorno)

El sistema automatizado de alineación de contornos de Summa, OPOS, significa Optical Positioning System. El sensor OPOS registra cuadrados impresos que se colocan alrededor del gráfico. Esto permite que OPOS determine la posición exacta del gráfico impreso y le permite cortar valiosos gráficos de vinilo impresos y laminados con total confianza y facilidad.

OPOS X

La función OPOS X, estándar en todos los modelos Summa, busca automáticamente las marcas en cruz mediante un sensor. La posibilidad de utilizar múltiples cruces es una característica única de OPOS y garantiza la mejor precisión posible. El sensor OPOS X incluso detecta marcas de registro a través de gráficos laminados densos con textura desigual y lleva el corte de contornos a un nivel mucho más alto.

OPOS XY / OPOS XY2

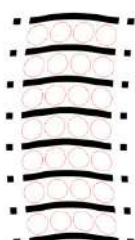
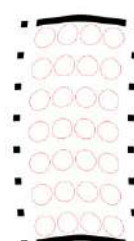
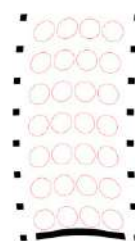
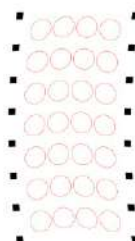
El método de alineación OPOS XY permite medir una línea a lo largo del ancho de impresión, además de las marcas OPOS. Esto ajustará automáticamente la curvatura o deformación del material a lo ancho de la impresión. El método de alineación OPOS XY2 agrega una línea de medición adicional en la parte posterior de la impresión, lo que permite compensar cualquier cambio en la curvatura de la impresión entre el inicio y el final de su trabajo de impresión.

Código de barras OPOS

La función de lectura de códigos de barras es una herramienta de productividad. Por tanto, se pueden procesar varios trabajos sin la intervención del operador y, además, ya no existe el riesgo de enviar datos incorrectos a la impresión incorrecta. El sensor OPOS X lee el código de barras y envía el número de trabajo correcto al ordenador. A continuación, el operador proporciona la información de corte correspondiente que el plotter procesa inmediatamente. Cuando finaliza el trabajo, el plotter comienza a buscar automáticamente el siguiente trabajo y su código de barras..

OPOS Xtra

La próxima evolución en OPOS es OPOS Xtra. Este modo de alineación está diseñado para manejar la deformación irregular del material a lo largo de la impresión agregando líneas XY adicionales entre los diseños. Esto aumenta la precisión y la metodología de alineación para pegatinas más pequeñas.



Los sistemas de alineación OPOS están disponibles para todos los modelos



“Mediante el uso del plotter de corte Summa, somos capaces de crear nuevas oportunidades y soluciones, como el tratamiento de velas náuticas. Este sustrato en particular es un tejido especial, que es muy duro y rígido para imprimir y cortar. En el pasado, no los habíamos tratado adecuadamente. Pero gracias a la experiencia de Summa, tanto en producto como en servicio, ahora podemos entregar estas velas con excelentes resultados de acabado.”

/ Industria Graphica FG sobre invertir en un Summa S Class 2 T160

Flujo de trabajo Twin con las mesas plana de corte de la serie F

Para maximizar la productividad y la flexibilidad en su flujo de trabajo, puede utilizar el flujo de trabajo Twin. Twin combina la fuerza de un plotter de corte de Summa con una mesa plana de corte de la serie F, lo que significa que puede semicortar en el plotter de corte y cortar a través en la mesa plana de corte de la serie F.

El flujo de trabajo Twin se ha desarrollado para los usuarios que desean optimizar el uso de sus equipos. Haciendo uso de uno de estos flujos de trabajo, la productividad y el rendimiento alcanzarán un nivel superior. La integración armoniosa de nuestras cortadoras en los flujos de trabajo existentes es clave para aumentar significativamente la productividad, el rendimiento y la rentabilidad de nuestros clientes.

Video: www.summa.com/video/twin



Video:
Escanee el
código QR
para ver
todos los
vídeos de
Summa



SERIE SUMMA S ONE, HECHA PARA CRECER AL RITMO DE SU NEGOCIO

Con la Serie S One, Summa ofrece una línea de productos de corte fiables y a prueba de futuro, diseñada sobre la base de años de experiencia, técnicas actualizadas y escuchando atentamente las necesidades de corte de los clientes. Diversos tipos de material en rollo, como flocado, vinilo y láminas blandas, se pueden procesar de manera eficiente y rápida. Una multitud de funciones inteligentes combinadas con una elegante ergonomía hacen que la serie S One sea el plotter de corte de vinilo ideal para crecer con su negocio.



El que cambia el juego

La Serie S One es el siguiente paso en el crecimiento de su negocio y fue diseñada con un enfoque en la ergonomía y la simplicidad de uso. Un sistema de sensor OPOS extremadamente rápido compensa cualquier deformación de la impresión y aumenta la velocidad a la que se leen las marcas de registro. Una cuchilla de arrastre eficiente ofrece una presión de 600 gramos, lo que permite cortar diseños laminados con facilidad. La sofisticada función OPOS Xtra permite procesar los trabajos de pegatinas pequeñas más intrincados con la mayor precisión.

El legendario sistema de avance de Summa permite procesar un trabajo tras otro. Ofrecemos una garantía de avance de hasta 8 metros por trabajo. Los tambores de arrastre recubiertos de titanio, muy duraderos, le garantizan que podrá trabajar intensamente durante muchos años con el mejor sistema de avance de material disponible en el mercado. La inteligencia interna adicional minimiza los errores humanos y la intervención del operador.

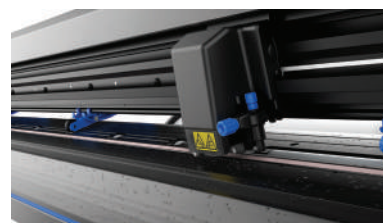
La ingeniería de vanguardia, el sofisticado software GoSign y las opciones de mejora versátiles se han combinado para ofrecer un rendimiento incomparable. Esto es lo que hace que el plotter S One sea su plotter de primera elección donde el valor y la confiabilidad son lo más importante.

Características clave

La Serie S One está disponible en diferentes tamaños y diferentes configuraciones. Sin embargo, todas las unidades tienen características básicas en común, cada una de las cuales contribuye a la resistencia, confiabilidad y facilidad de uso del plotter.

Tecnología de corte avanzada

La serie S One le ofrece tecnología de vanguardia sin concesiones. Las técnicas actualizadas ofrecen la máxima precisión de corte de contorno para gráficos impresos. Esto hace que el plotter de corte S One sea una unidad flexible y preparada para el futuro. El compañero perfecto para su negocio!



Facilidad de uso

Disfrute de una mayor facilidad de uso con funciones inteligentes integradas, como una pantalla táctil intuitiva, piezas mecánicas azules para una manipulación sencilla y una fácil conectividad con los ordenadores más comunes del mercado.



Software Summa GoSign

GoSign es su software de corte de primera elección diseñado para los plotters de corte de Summa. Administre su flujo de trabajo preferido con gran flexibilidad y opciones de corte automatizadas, configuración personalizada de conjuntos de acciones, complementos fáciles para programas de diseño y mucho más.

Rendimiento legendario

La serie S One se basa en el rendimiento legendario de Summa, con un excelente sistema de transporte de material para procesar el trabajo de forma precisa y continua. El modo de alineación OPOS Xtra está diseñado para manejar la deformación irregular del material a lo largo de la impresión agregando líneas XY adicionales entre los diseños. Este método es especialmente beneficioso para el procesamiento de pequeñas pegatinas.



Serie Summa S One

SUMMA S1 D60

La S1 D60 es el plotter de corte de vinilo más pequeño de Summa y representa la solución de corte ideal para rotulistas principiantes que desean automatizar su flujo de trabajo de corte y ampliar sus aplicaciones de corte. Aunque de tamaño compacto, este plotter de corte ofrece un rendimiento excepcional de forma constante.

Beneficios clave

- Tecnología de corte avanzada
- Diseño ergonómico
- Facilidad de uso
- Último método de alineación
- Sistema de avance del material legendario
- Conectividad: USB, Ethernet y WiFi (según la región)
- Software Summa GoSign
- Plotter de corte sobremesa
- Automatización mediante sistema de PostNet Barcode
- Soporte / cesta opcional
- Alimentador de hojas Tray One opcional
- Ideal para materiales de hasta 60 cm de ancho



Especificaciones técnicas

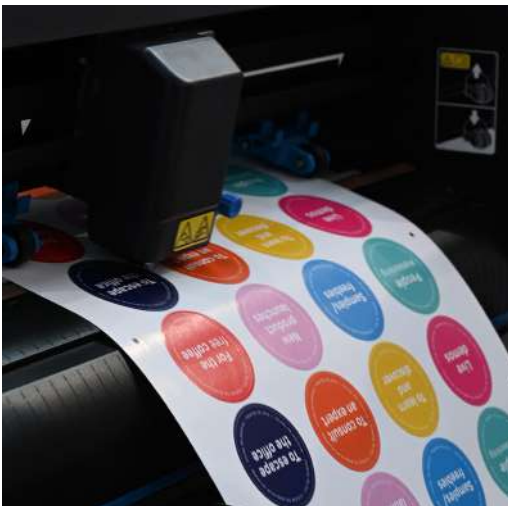
Modelo	S1 D60	
Dimensiones	97 x 40.6 x 30.4 cm	
Ancho del material	7.9 a 70.5 cm	
Área de corte máx. modo extendido*	59 cm x 50 m 65 cm x 50 m El modo "Extendido" permite un área de corte más amplia: +/6 cm	
Tipo de alineación	<ul style="list-style-type: none"> • OPOS X - OPOS Xtra • Reconocimiento de trabajos con código de barras 	<ul style="list-style-type: none"> • Hasta 2 x 64 marcas en la línea X • Compensación de la línea Y
Rendimiento de avance del material	8 m máx. dentro de las especificaciones garantizadas para materiales de menos de 762 mm	4 m máx. dentro de las especificaciones garantizadas para materiales de más de 762 mm
Grosor del material	0,05 mm a 0,25 mm / 0,8 mm con cuchilla de chorro de arena opcional	
Precisión	0,2% del movimiento o 0,25 mm, lo que sea mayor	
Velocidad	Hasta 1131 mm/s en diagonal	
Aceleración	Hasta 3 G en diagonal	
Presión de la cuchilla	0 a 600 gr	
Otras funciones	FlexCut (corte transversal)	
Conectividad	Ethernet, USB, WiFi (según la región)	
Requisitos de energía	100-240 VCA, 50/60 Hz	
Software incluido	Summa GoSign Software, Summa Cutter Control / Plug-in: Illustrator, CorelDraw, MacSign	
Tecnología de corte	Cuchilla de arrastre	
*En el modo "Extendido" el rendimiento de avance del material ya no está garantizado.		

Características clave

La S1 D60 es la elección perfecta tanto para principiantes como para profesionales. Es compacta, ligera y adorada por los usuarios de flex y flock y para el corte de etiquetas.

Este dispositivo puede configurarse fácilmente para adaptarse a sus necesidades mediante sus opciones de soporte y/o cesta. Maximice la precisión y la calidad optando por las ruedas tractoras adicionales instaladas de fábrica, que garantizan que sus materiales permanezcan perfectamente planos.

Para los aficionados a la automatización, combínelo con nuestro [alimentador de hojas Tray One](#) (ver p.16). Esto asegurará una alimentación de hojas automatizada y continua, garantizando un rendimiento excepcional de manera constante.

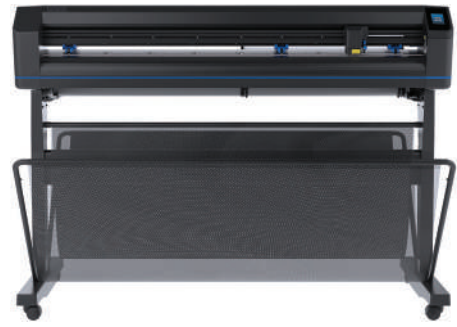


SUMMA S1 D120

La S1 D120 es la solución de corte ideal para trabajos de corte de tamaño intermedio. Destaca en el corte de láminas de color y materiales impresos, perfecto para rotulistas que desean automatizar y mejorar su flujo de trabajo de corte. La Serie S One representa su mejor opción cuando la combinación de valor y confiabilidad es una prioridad.

Beneficios clave

- Tecnología de corte avanzada
- Diseño ergonómico
- Facilidad de uso
- Último método de alineación
- Sistema de avance del material legendario
- Conectividad: USB, Ethernet y WiFi (según la región)
- Software Summa GoSign
- Soporte incluido
- Cesta incluida
- Automatización mediante PostNet Barcode
- Ideal para materiales de hasta 123,5 cm de ancho



Especificaciones técnicas

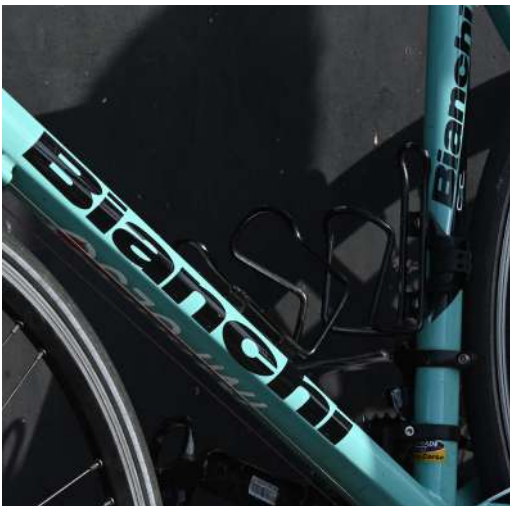
Modelo	S1 D120	
Dimensiones	161.5 x 70.4 x 111.2 cm	
Ancho del material	13.3 a 135 cm	
Área de corte máx. modo extendido*	123.5 cm x 50 m 129.5 cm x 50 m El modo "Extendido" permite un área de corte más amplia: +/6 cm	
Tipo de alineación	<ul style="list-style-type: none"> • OPOS X - OPOS Xtra • Reconocimiento de trabajos con código de barras 	<ul style="list-style-type: none"> • Hasta 2 x 64 marcas en la línea X • Compensación de la línea Y
Rendimiento de avance del material	8 m máx. dentro de las especificaciones garantizadas para materiales de menos de 762 mm	4 m máx. dentro de las especificaciones garantizadas para materiales de más de 762 mm
Grosor del material	0,05 mm a 0,25 mm / 0,8 mm con cuchilla de chorro de arena opcional	
Precisión	0,2% del movimiento o 0,25 mm, lo que sea mayor	
Velocidad	Hasta 1131 mm/s en diagonal	
Aceleración	Hasta 3 G en diagonal	
Presión de la cuchilla	0 a 600 gr	
Otras funciones	FlexCut (corte transversal)	
Conectividad	Ethernet, USB, WiFi (según la región)	
Requisitos de energía	100-240 VCA, 50/60 Hz	
Software incluido	Summa GoSign Software, Summa Cutter Control / Plug-in: Illustrator, CorelDraw, MacSign	
Tecnología de corte	Cuchilla de arrastre	
*En el modo "Extendido" el rendimiento de avance del material ya no está garantizado.		

Características clave

Descubra la compañera de corte definitiva para una amplia gama de trabajos: la S1 D120 alcanza el tamaño intermedio ideal.

Esta máquina revolucionaria es la preferida de los profesionales en rotulación y artes gráficas, y es ideal para procesar vinilo de color y crear rótulos, expositores temporales y lonas llamativas.

Disfrute de su eficacia, facilidad de uso y capacidad para dar vida a sus visiones creativas con la máxima precisión.

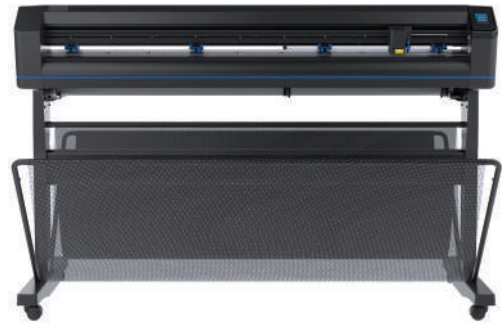


SUMMA S1 D140 (FX)

¿Está buscando una solución de corte de tamaño intermedio? No necesita buscar más: el S1 D140 es la respuesta. Esta máquina, especializada en trabajos de impresión y corte, es perfecta para rotulistas que buscan automatizar y optimizar su flujo de trabajo. Con la serie S One, se garantiza un equilibrio constante entre valor y confiabilidad en todo momento.

Beneficios clave

- Tecnología de corte avanzada
- Diseño ergonómico
- Facilidad de uso
- Último método de alineación
- Sistema de avance del material legendario
- Conectividad: USB, Ethernet y WiFi (según la región)
- Software Summa GoSign
- Soporte incluido
- Cesta incluida
- Automatización mediante PostNet Barcode
- FX diseñado para anchos de materiales comunes (o populares)
- Ideal para materiales de hasta 138,5 cm de ancho
- Funcionalidad Twin X



Especificaciones técnicas

Modelo	S1 D140	
Dimensiones	176.5 x 70.4 x 111.2 cm	
Ancho del material	18.7 a 150 cm	
Área de corte máx. modo extendido*	138.5 cm x 50 m 144.5 cm x 50 m El modo "Extendido" permite un área de corte más amplia: +/-6 cm	
Tipo de alineación	<ul style="list-style-type: none"> • OPOS X - OPOS Xtra • Reconocimiento de trabajos con código de barras 	<ul style="list-style-type: none"> • Hasta 2 x 64 marcas en la línea X • Compensación de la línea Y
Rendimiento de avance del material	8 m máx. dentro de las especificaciones garantizadas para materiales de menos de 762 mm	4 m máx. dentro de las especificaciones garantizadas para materiales de más de 762 mm
Grosor del material	0,05 mm a 0,25 mm / 0,8 mm con cuchilla de chorro de arena opcional	
Precisión	0,2% del movimiento o 0,25 mm, lo que sea mayor	
Velocidad	Hasta 1131 mm/s en diagonal	
Aceleración	Hasta 3 G en diagonal	
Presión de la cuchilla	0 a 600 gr	
Otras funciones	FlexCut (corte transversal)	
Conectividad	Ethernet, USB, WiFi (según la región)	
Requisitos de energía	100-240 VCA, 50/60 Hz	
Software incluido	Summa GoSign Software, Summa Cutter Control / Plug-in: Illustrator, CorelDraw, MacSign	
Tecnología de corte	Cuchilla de arrastre	
*En el modo "Extendido" el rendimiento de avance del material ya no está garantizado.		

Características clave

La S1 D140 (FX) maneja con eficacia una amplia variedad de materiales, brindando cortes gráficos de alta precisión con una facilidad inigualable.

Combinado con la automatización del flujo de trabajo mediante código de barras para ahorrar tiempo en los trabajos de impresión y corte, la intervención del usuario se reduce drásticamente, lo que permite una productividad ininterrumpida. Libere todo el potencial de la automatización y sea testigo del notable impacto en su flujo de trabajo, convirtiendo cada proyecto en un juego de niños.

El **modelo FX** cuenta con posiciones fijas para las ruedas tractoras. Esto permite cargar soportes de cualquier tamaño, pero no posibilita la minimización de los márgenes. Se adapta perfectamente a los clientes que no se centran principalmente en el método de corte directo y que tienen una carga de trabajo moderada.

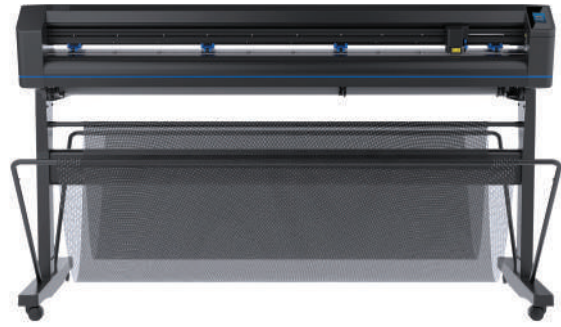


SUMMA S1 D160

La S1 D160 es el plotter de corte más grande de Summa, ofreciendo una gran flexibilidad en el flujo de trabajo de corte con la capacidad de procesar muchos tamaños de trabajo. Todos los modelos S One representan la solución de corte ideal para los rotulistas que desean automatizar y nivelar su flujo de trabajo de corte. La Serie S One es su primera opción donde el valor y la confiabilidad son lo más importante.

Beneficios clave

- Tecnología de corte por arrastre
- Diseño ergonómico
- Facilidad de uso
- Último método de alineación
- Sistema de avance del material legendario
- Conectividad: USB, Ethernet y WiFi (según la región)
- Software Summa GoSign
- Soporte incluido
- Cesta incluida
- Automatización mediante PostNet Barcode
- Ideal para materiales de hasta 158 cm de ancho
- Funcionalidad Twin X



Especificaciones técnicas

Modelo	S1 D160	
Dimensiones	196 x 70.4 x 111.2 cm	
Ancho del material	18.7 a 169 cm	
Área de corte máx. modo extendido*	158 cm x 50 m 164 cm x 50 m El modo "Extendido" permite un área de corte más amplia: +/-6 cm	
Tipo de alineación	<ul style="list-style-type: none"> • OPOS X - OPOS Xtra • Reconocimiento de trabajos con código de barras 	<ul style="list-style-type: none"> • Hasta 2 x 64 marcas en la línea X • Compensación de la línea Y
Rendimiento de avance del material	8 m máx. dentro de las especificaciones garantizadas para materiales De menos de 762 mm	4 m máx. dentro de las especificaciones garantizadas para materiales de más de 762 mm
Grosor del material	0,05 mm a 0,25 mm / 0,8 mm con cuchilla de chorro de arena opcional	
Precisión	0,2% del movimiento o 0,25 mm, lo que sea mayor	
Velocidad	Hasta 1131 mm/s en diagonal	
Aceleración	Hasta 3 G en diagonal	
Presión de la cuchilla	0 a 600 gr	
Otras funciones	FlexCut (corte transversal)	
Conectividad	Ethernet, USB, WiFi (según la región)	
Requisitos de energía	100-240 VCA, 50/60 Hz	
Software incluido	Summa GoSign Software, Summa Cutter Control / Plug-in: Illustrator, CorelDraw, MacSign	
Tecnología de corte	Cuchilla de arrastre	
*En el modo "Extendido" el rendimiento de avance del material ya no está garantizado.		

Características clave

La Summa S1 D160 es la solución última para proyectos de gran formato. Con su impresionante capacidad para manejar materiales de hasta 158 cm de ancho, garantiza una precisión impecable a gran escala.

Combínela con nuestra mesa plana de corte F1612 para aprovechar todo el potencial de la **funcionalidad Twin X** y revolucionar sus trabajos de Print&Cut. Añada el flujo de trabajo de código de barras a la mezcla y tendrá el flujo de trabajo más eficaz y productivo disponible.

Experimente la eficacia y la versatilidad como nunca antes, liberando el potencial ilimitado de sus esfuerzos creativos.



ESPECIFICACIONES TÉCNICAS

Modelo	S1 D60	S1 D120	S1 D140	S1 D160
Dimensiones	97 x 40.6 x 30.4 cm	161.5 x 70.4 x 111.2 cm	176.5 x 70.4 x 111.2 cm	196 x 70.4 x 111.2 cm
Ancho del material	7.9 a 70.5 cm	13.3 a 135 cm	18.7 a 150 cm	18.7 a 169 cm
Área de corte máx. modo extendido*	59 cm x 50 m 65 cm x 50 m	123.5 cm x 50 m 129.5 cm x 50 m	138.5 cm x 50 m 144.5 cm x 50 m	158 cm x 50 m 164 cm x 50 m
	El modo "Extendido" permite un área de corte más amplia: +/6 cm			
Ruedas tractoras	2	3	4 (3 para FX)	4
Tipo de alineación	<ul style="list-style-type: none"> OPOS X - OPOS Xtra Reconocimiento de trabajos con código de barras 		<ul style="list-style-type: none"> Hasta 2 x 64 marcas en la línea X Compensación de la línea Y 	
Rendimiento de avance del material	8 m máx. dentro de las especificaciones garantizadas para materiales inferiores a 762 mm 4 m máx. dentro de las especificaciones garantizadas para materiales superiores a 762 mm			
Grosor del material	0,05 mm a 0,25 mm / 0,8 mm con cuchilla de chorro de arena opcional			
Precisión	0,2% del movimiento o 0,25 mm, lo que sea mayor			
Velocidad	Hasta 1131 mm/s en diagonal			
Aceleración	Hasta 3 G en diagonal			
Presión de la cuchilla	0 a 600 gr			
Otras funciones	FlexCut (corte transversal)			
Conectividad	Ethernet, USB, WiFi (según la región)			
Requisitos de energía	100-240 VCA, 50/60 Hz			
Software incluido	Summa GoSign Software, Summa Cutter Control / Plug-in: Illustrator, CorelDraw, MacSign			
Tecnología de corte	Cuchilla de arrastre			
*En el modo "Extendido" el rendimiento de avance del material ya no está garantizado.				



S1 D60



S1 D120



S1 D140



S1 D140 FX



S1 D160

NOTAS

NOVEDAD

SERIE SUMMA S CLASS 3, DISEÑADA PARA OFRECER EL MÁXIMO RENDIMIENTO

Los plotters tangenciales y de cuchilla de arrastre de la S Class 3 destacan por su ingeniería de primera clase y una tecnología de corte de vanguardia. La nueva Serie S Class 3 ha sido diseñada para satisfacer las necesidades de los verdaderos profesionales que exigen un rendimiento de primera, una precisión milimétrica y una versatilidad sin precedentes en su trabajo. Con su avanzada tecnología, el intuitivo software GoSign, su construcción duradera y sus funciones para ahorrar tiempo, superan incluso las expectativas de los usuarios más exigentes.

No deje nada al azar y disfrute de nuestra excelencia en el corte de contornos!



Serie Summa S Class 3

Suba de nivel con tecnología de corte avanzada

La Summa S Class 3 no sólo domina en la precisión y la versatilidad, sino que también demuestra ser un caballo de batalla construido para durar. Fabricada con materiales de primera calidad, soporta un uso intensivo y ofrece resultados uniformes y de alta calidad día tras día.

Desde el corte de vinilo hasta el troquelado digital preciso y el trazado sobre diversos materiales, la S Class 3 es un auténtico plotter multiuso que satisface un sinfín de necesidades creativas. Es la mejor elección para manipular láminas caras y valiosas impresiones en vinilo con precisión y fiabilidad. Prepárese para elevar sus esfuerzos de corte a nuevas cotas de excelencia con la manufactura europea. Confíe en los plotters de corte S Class 3 y nunca mirará atrás.

Características clave

Las cuchillas tangenciales y de arrastre de S Class 3 allanan el camino hacia la excelencia en el corte mediante un flujo de trabajo eficaz y productivo. Una amplia gama de funciones integradas y opcionales llevan su flujo de trabajo de corte y la comodidad del operador al siguiente nivel.

Tecnología de corte tangencial

Los cabezales de corte tangencial de alta ingeniería de la serie S Class 3T disponen de una exclusiva cuchilla motorizada que permite a los plotters alcanzar una exactitud y precisión sin precedentes hasta en los detalles más pequeños. Nuestra tecnología de corte tangencial puede incluso con materiales gruesos para chorros de arena, máscaras de pintura y materiales reflectantes.

Clasificación de objetos y panelado inteligentes

La función de clasificación de objetos inteligente está diseñada para seleccionar siempre el punto de partida más óptimo para cortar objetos. Además, la exclusiva función de panelado inteligente mejora la precisión de corte y simplifica el procesamiento posterior. Cuando el panelado es, por ejemplo, a 40 cm, todos los objetos dentro de este rango se cortan a la vez.

Software Summa GoSign

Nuestro potente software interno GoSign le permite gestionar su flujo de trabajo preferido de forma sencilla y con gran flexibilidad.

Corte rápido y preciso con OPOS CAM (S Class 3 TC)

La nueva cámara ofrece un mayor rendimiento con capacidades de reconocimiento aún más rápidas gracias al procesamiento automático de datos en el propio plotter de corte en lugar del software externo. Le permite destacar con un corte extremadamente rápido y preciso en trabajos de corte de contornos de corta o larga extensión.

Funcionalidad de Performance Head (S Class 3 TC)

Los modelos S Class 3 TC son los plotters de corte más avanzados de la serie S3. Su cabezal de corte de alta precisión puede llevar ahora dos herramientas a la vez. Esto le permite cortar y hendir o cortar y dibujar sin necesidad de cambiar de herramienta.



S3 TC75



S3 D120



S3 D140



S3 TC160

SUMMA S3 75

El modelo más pequeño de la serie S Class 3 es la solución de corte ideal para un rotulista principiante que opta por la excelencia en el corte y desea llevar su producción al siguiente nivel.

Beneficios clave

- Tecnología de corte avanzada
- Diseño ergonómico
- Facilidad de uso
- Último método de alineación
- Sistema de avance del material legendario
- Opciones de conectividad
- Software Summa GoSign
- Combinación de corte & hendido y OPOS (TC)
- Tecnología de cuchilla tangencial o de arrastre
- Indicador luminoso
- Reconocimiento de marcas de registro mediante cámara o sensor
- Función de código de barras para la automatización



Especificaciones técnicas

Modelo	S3 75	
Dimensiones	141 x 69 x 111 cm	
Ancho del material	6 a 84 cm	
Área de corte máx. modo extendido*	74.2 cm x 50 m El modo "Extendido" permite un área de corte más amplia: +/-7 cm	
Tipo de alineación	<ul style="list-style-type: none"> • OPOS X - OPOS Xtra • OPOS - CAM (actualización de fábrica) • Reconocimiento de trabajos con código de barras 	<ul style="list-style-type: none"> • Hasta 2 x 64 marcas en la línea X • Compensación de la línea Y
Rendimiento de avance del material	12 m máx. dentro de las especificaciones garantizadas para materiales inferiores a 760 mm	4 m máx. dentro de las especificaciones garantizadas para materiales superiores a 760 mm
Grosor del material	De 0,05 mm a 0,25 mm / 0,8 mm con cuchilla de arrastre de chorro de arena / Hasta 1,2 mm con cuchilla tangencial de chorro de arena	
Precisión	0,2% del movimiento o 0,25 mm, lo que sea mayor	
Velocidad	Hasta 1440 mm/s en diagonal	
Acceleración	Hasta 4,25 G en diagonal	
Presión de la cuchilla	Cuchilla de arrastre: Hasta 400 gramos Cuchilla tangencial: Hasta 1000 gramos	
Presión de bolígrafo o hendidor adicional	Hasta 1000 gramos	
Otras funciones	FlexCut (corte transversal)	
Conectividad	Ethernet, USB, WiFi	
Requisitos de energía	100-120 / 220-240 VCA, 50/60 Hz, 85 VA máximo	
Software incluido	Summa GoSign Software, Summa Cutter Control / Plug-in: Illustrator, CorelDraw, MacSign	
Tecnología de corte	Cuchilla de arrastre / Cuchilla tangencial	
Performance Head	Herramienta de plegado / Bolígrafo de fibra	
*En el modo "Extendido" el rendimiento de avance del material ya no está garantizado.		

Características clave

La Summa S3 75 es el plotter de corte más pequeño de la serie S3. Está diseñada cuidadosamente para satisfacer las necesidades de todos los usuarios, desde principiantes hasta profesionales experimentados. Con capacidad para manipular materiales de hasta 74 cm (+7 cm en modo extendido), está perfectamente adaptada a los usuarios de flex y flock, así como para profesionales del corte de etiquetas.

La precisión y la calidad se pueden maximizar optando por la cuchilla tangencial, que le permite obtener bordes afilados y resultados inmaculados con facilidad.

El **cabezal TC** es la solución perfecta para aplicaciones de hendido y corte de tiradas cortas de hojas de hasta A1 y B1. El S3 75 le ayuda a elevar su precisión, eficiencia y productividad.

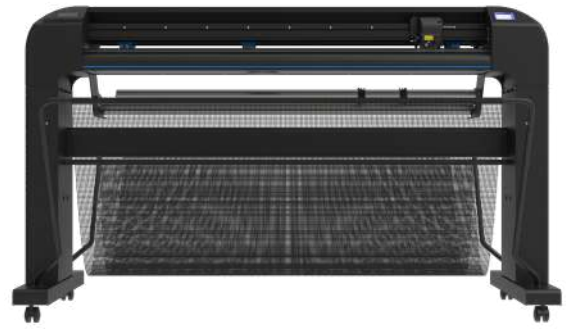


SUMMA S3 120

Este plotter de tamaño medio de la serie S Class 3 ofrece más versatilidad en las aplicaciones de corte. Con una tecnología y fiabilidad inigualables, este plotter de corte ofrece un rendimiento y una precisión de vanguardia. De forma rápida y directa.

Beneficios clave

- Tecnología de corte avanzada
- Diseño ergonómico
- Facilidad de uso
- Último método de alineación
- Sistema de avance del material legendario
- Opciones de conectividad
- Software Summa GoSign
- Tecnología de cuchilla tangencial o de arrastre
- Indicador luminoso
- Reconocimiento de marcas de registro mediante cámara o sensor
- Función de código de barras para la automatización



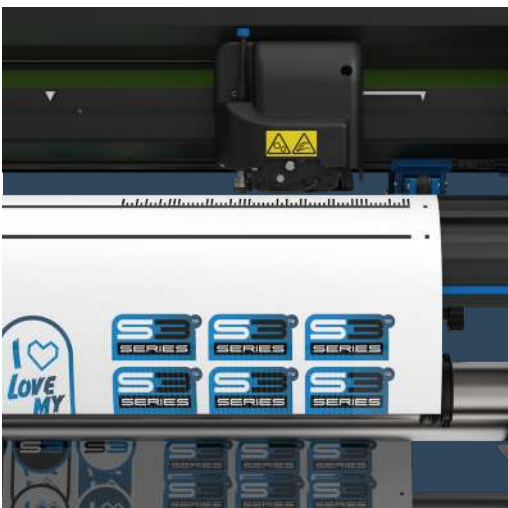
Especificaciones técnicas

Modelo	S3 120	
Dimensiones	187 x 69 x 111 cm	
Ancho del material	11.4 a 130 cm	
Área de corte máx. modo extendido*	120 cm x 50 m El modo "Extendido" permite un área de corte más amplia: +/-7 cm	
Tipo de alineación	<ul style="list-style-type: none"> • OPOS X - OPOS Xtra • OPOS - CAM (actualización de fábrica) • Reconocimiento de trabajos con código de barras 	<ul style="list-style-type: none"> • Hasta 2 x 64 marcas en la línea X • Compensación de la línea Y
Rendimiento de avance del material	12 m máx. dentro de las especificaciones garantizadas para materiales inferiores a 760 mm	4 m máx. dentro de las especificaciones garantizadas para materiales superiores a 760 mm
Grosor del material	De 0,05 mm a 0,25 mm / 0,8 mm con cuchilla de arrastre de chorro de arena / Hasta 1,2 mm con cuchilla tangencial de chorro de arena	
Precisión	0,2% del movimiento o 0,25 mm, lo que sea mayor	
Velocidad	Hasta 1440 mm/s en diagonal	
Acceleración	Hasta 4,25 G en diagonal	
Presión de la cuchilla	Cuchilla de arrastre: Hasta 400 gramos Cuchilla tangencial: Hasta 1000 gramos	
Otras funciones	FlexCut (corte transversal)	
Conectividad	Ethernet, USB, WiFi	
Requisitos de energía	100-120 / 220-240 VCA, 50/60 Hz, 85 VA máximo	
Software incluido	Summa GoSign Software, Summa Cutter Control / Plug-in: Illustrator, CorelDraw, MacSign	
Tecnología de corte	Cuchilla de arrastre / Cuchilla tangencial	
*En el modo "Extendido" el rendimiento de avance del material ya no está garantizado.		

Características clave

La Summa S3 120 es un vanguardista modelo de tamaño medio diseñado para manipular materiales de hasta 120 cm (+7 cm en modo extendido), lo que la convierte en la opción ideal para proyectos de escala media, como señales de tráfico no prismáticas y señalización interna.

Este plotter de corte está equipado con una cuchilla de arrastre o tangencial, capaz de crear esquinas y bordes extremadamente precisos, asegurando resultados meticulosos e impecables. Su potencia de corte mejorada y su rendimiento rápido convierten a esta máquina en el complemento ideal para su flujo de trabajo, aumentando significativamente su productividad, eficiencia y rentabilidad.

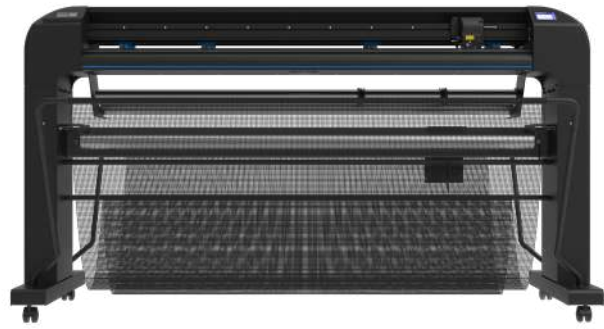


SUMMA S3 140

Este plotter de tamaño medio de la serie S Class 3 permite una mayor anchura de material, lo que ofrece más versatilidad en las aplicaciones de corte. Con una tecnología y fiabilidad inigualables, este plotter de corte ofrece un rendimiento y una precisión de vanguardia. De forma rápida y directa.

Beneficios clave

- Tecnología de corte avanzada
- Diseño ergonómico
- Facilidad de uso
- Último método de alineación
- Sistema de avance del material legendario
- Opciones de conectividad
- Software Summa GoSign
- Tecnología de cuchilla tangencial o de arrastre
- Indicador luminoso
- Funcionalidad avanzada de corte pasante
- Reconocimiento de marcas de registro mediante cámara o sensor
- Función de código de barras para la automatización
- Funcionalidad Twin X
- Sistema de enrollado



Especificaciones técnicas

Modelo	S3 140	
Dimensiones	202 x 69 x 111 cm	
Ancho del material	17 a 145 cm	
Área de corte máx. modo extendido*	135 cm x 50 m El modo "Extendido" permite un área de corte más amplia: +/7 cm	
Tipo de alineación	<ul style="list-style-type: none"> • OPOS X - OPOS Xtra • OPOS - CAM (actualización de fábrica) • Reconocimiento de trabajos con código de barras 	<ul style="list-style-type: none"> • Hasta 2 x 64 marcas en la línea X • Compensación de la línea Y
Rendimiento de avance del material	12 m máx. dentro de las especificaciones garantizadas para materiales inferiores a 760 mm	4 m máx. dentro de las especificaciones garantizadas para materiales superiores a 760 mm
Grosor del material	De 0,05 mm a 0,25 mm / 0,8 mm con cuchilla de arrastre de chorro de arena / Hasta 1,2 mm con cuchilla tangencial de chorro de arena	
Precisión	0,2% del movimiento o 0,25 mm, lo que sea mayor	
Velocidad	Hasta 1440 mm/s en diagonal	
Acceleración	Hasta 4,25 G en diagonal	
Presión de la cuchilla	Cuchilla de arrastre: Hasta 400 gramos Cuchilla tangencial: Hasta 1000 gramos	
Otras funciones	FlexCut (corte transversal)	
Conectividad	Ethernet, USB, WiFi	
Requisitos de energía	100-120 / 220-240 VCA, 50/60 Hz, 85 VA máximo	
Software incluido	Summa GoSign Software, Summa Cutter Control / Plug-in: Illustrator, CorelDraw, MacSign	
Tecnología de corte	Cuchilla de arrastre / Cuchilla tangencial	
*En el modo "Extendido" el rendimiento de avance del material ya no está garantizado.		

Características clave

La Summa S3 140 ofrece aún más versatilidad de corte e infinitas posibilidades creativas. Permite abordar proyectos más grandes con facilidad, ya que maneja sin esfuerzo materiales de hasta 135 cm (+7 cm en modo extendido). La combinación de la funcionalidad de código de barras con el mejor sensor OPOS de su clase le permite experimentar una productividad y precisión de nivel superior. Garantiza una velocidad de lectura más rápida y precisa, aumentando la productividad al tiempo que mantiene la fiabilidad del corte pasante.

El plotter de corte también contiene los últimos métodos de alineación y técnicas de corte avanzadas para garantizar bordes impecables y gráficos cortados con precisión. El plotter opera con una eficiencia impecable, incrementando su productividad y optimizando su flujo de trabajo.

Para agilizar aún más el flujo de trabajo, puede optar por la unidad de enrollado, que vuelve a enrollar los materiales procesados en lugar de dejarlos caer en la cesta.

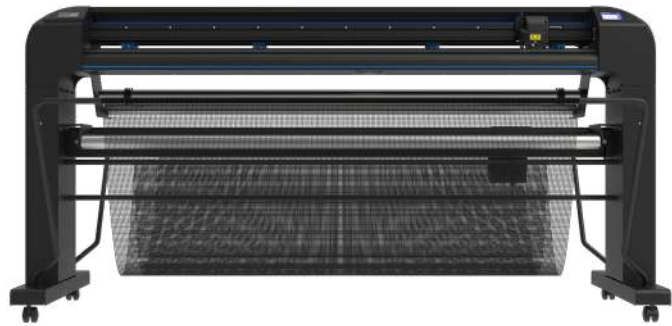


SUMMA S3 160

El plotter de corte de mayor tamaño de la serie S Class 3 está pensada para el usuario profesional que busca la máxima flexibilidad en las aplicaciones posibles y desea la tecnología y las funciones más avanzadas. Confíe en el rendimiento de corte de vanguardia y la excelencia de corte con la S Class 3.

Beneficios clave

- Opciones de conectividad
- Software Summa GoSign
- Combinación de corte & hendido y OPOS (TC)
- Tecnología de cuchilla tangencial o de arrastre
- Indicador luminoso
- Funcionalidad avanzada de corte pasante
- Reconocimiento de marcas de registro mediante cámara o sensor
- Función de código de barras para la automatización
- Funcionalidad Twin X
- Sistema de enrollado



Especificaciones técnicas

Modelo	S3 160	
Dimensiones	225 x 69 x 111 cm	
Ancho del material	17 a 168 cm	
Área de corte máx. modo extendido*	158 cm x 50 m El modo "Extendido" permite un área de corte más amplia: +/7 cm	
Tipo de alineación	<ul style="list-style-type: none"> • OPOS X - OPOS Xtra • OPOS - CAM (actualización de fábrica) • Reconocimiento de trabajos con código de barras 	<ul style="list-style-type: none"> • Hasta 2 x 64 marcas en la línea X • Compensación de la línea Y
Rendimiento de avance del material	12 m máx. dentro de las especificaciones garantizadas para materiales inferiores a 760 mm	4 m máx. dentro de las especificaciones garantizadas para materiales superiores a 760 mm
Grosor del material	0.05 mm to 0.25 mm / Up to 0.8 mm with sandblast drag knife / Up to 1.2 mm with sandblast tangential knife	
Precisión	0.2% of move or 0.25 mm, whichever is greater	
Velocidad	Up to 1440 mm/s diagonal	
Acceleración	Up to 4.2 G diagonal	
Presión de la cuchilla	Cuchilla de arrastre: Hasta 400 gramos Cuchilla tangencial: Hasta 1000 gramos	
Presión de bolígrafo o hendidador adicional	Hasta 1000 gramos	
Otras funciones	FlexCut (corte transversal)	
Conectividad	Ethernet, USB, WiFi	
Requisitos de energía	100-120 / 220-240 VCA, 50/60 Hz, 85 VA máximo	
Software incluido	Summa GoSign Software, Summa Cutter Control / Plug-in: Illustrator, CorelDraw, MacSign	
Tecnología de corte	Cuchilla de arrastre / Cuchilla tangencial	
Performance Head	Herramienta de plegado / Bolígrafo de fibra	
*En el modo "Extendido" el rendimiento de avance del material ya no está garantizado.		

Características clave

La S3 160 es perfecta para los profesionales que desean la máxima versatilidad y productividad. Con capacidad para manejar materiales de hasta 158 cm (+7 cm en modo extendido), es ideal para proyectos de gran envergadura. Equipada con tecnología de corte avanzada y cuchilla de arrastre o tangencial, permite un mayor control y presión, garantizando precisión y eficacia en cada corte.

Libere el poder de la automatización total con el Summa S3 160. Basta con colocar una impresora delante del plotter de corte para conseguir transiciones perfectas de la impresión al corte sin ninguna intervención. Además, si opta por la unidad de enrollado, podrá enrollar cuidadosamente el material procesado en lugar de dejarlo caer en la cesta.

Necesita aún más potencia de corte? La **funcionalidad Twin X** ofrece la solución definitiva al integrar perfectamente la Summa S3 160 con la mesa plana de corte F1612. Este dúo dinámico optimizará la eficacia de su flujo de trabajo y elevará su negocio a cotas sin precedentes.



S CLASS 3 TECNOLOGÍAS DE CORTE

En el ámbito del corte, que está en constante evolución, no existe una tecnología única que lo haga todo. Por eso es crucial contar con una variedad de tecnologías de corte a su disposición.

La S Class 3 dispone de tres cabezales diferentes: la serie D, específica para la tecnología de cuchilla de arrastre, la serie T, para la tecnología de cuchilla tangencial, y la serie TC, que combina la cuchilla y el rotulador de fibra o la cuchilla y la herramienta de hendido.

También dispone de varias herramientas que le ayudarán a cortar, hendir y dibujar sobre sus materiales. Así como una herramienta de bandeja para mantener todo organizado, para que su flujo de trabajo sea lo más eficiente posible.

Elija su camino hacia la perfección con nuestro cabezal de corte de la serie D, la serie T o la serie TC, cada una con sus propias ventajas.



S Class 3 Serie D

Tecnología de cuchilla de arrastre

Los plotters de corte Summa S3 Serie D están diseñadas específicamente para entornos de corte de gran volumen. Unen la legendaria potencia y precisión de la S Class con un cabezal de corte de cuchilla de arrastre eficiente y asequible. Con una asombrosa gama de innovaciones pioneras en el sector y funciones integradas, la serie S3 D es un dinamo multiuso con la resistencia necesaria para rendir día tras día.



S Class 3 Serie T

Tecnología de cuchilla tangencial

La Serie Summa S Class 3 T combina la potencia y precisión de la S Class con un cabezal de corte tangencial de última generación. Junto con una asombrosa gama de innovaciones y capacidades integradas, este modelo le ofrece lo mejor que existe en plotters de corte.



S Class 3 Series TC

Cabezal de corte de alto rendimiento y cámara OPOS

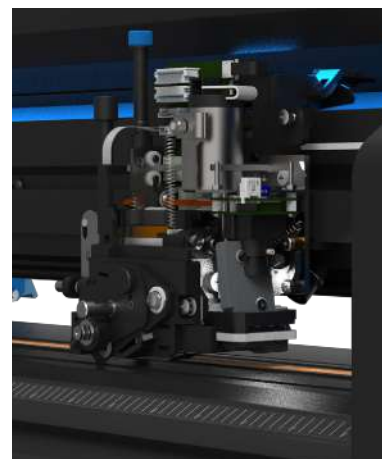
Los modelos TC están equipados con el cabezal de corte más avanzado de la serie de plotters de corte. El cabezal de corte de alta precisión ahora puede llevar dos herramientas, lo que permite FlexCut y kiss-cut en combinación con hendido o dibujo. Todo ello sin cambiar de cabezal.



S Class 3 Serie TC especificaciones

Los modelos S Class 3 TC incorporan una cámara aún más potente. Gracias al procesamiento automático de datos en el plotter en lugar de un software externo, el registro de marcas es más rápido que nunca. Combinados con nuestra potente tecnología de corte tangencial y una presión de la cuchilla de hasta 1000 gr, estos modelos están diseñados para ofrecer una verdadera excelencia de corte.

- Tecnología de corte tangencial
- Mayor precisión mediante la colocación de marcas de registro "sobre el terreno"
- Corte preciso de tamaño fijo con el modo de tamaño fijo
- Segmentación de trabajos para conservar el mejor sistema de avance del material
- Registro de marcas unas 10 veces más rápido que cualquier otro sensor de luz
- Perfil de cámara personalizado para procesar tipos de materiales difíciles
- Disponible como actualización de fábrica para Summa S Class 3 T75 y T160
- Tecnología de doble cabezal: cuchilla + rotulador de fibra o cuchilla + herramienta de hendido



S Class 3 Herramientas

Se pueden insertar diferentes herramientas en el cabezal de corte para conseguir distintos efectos de corte y adaptarse a diversos materiales. Cortar, hendir y dibujar sobre sus materiales nunca había sido tan fácil. Saca el máximo partido a su S Class 3 con las siguientes herramientas:



- Bolígrafo
- Bolígrafo de fibra
- Cuchilla tangencial
- Cuchilla de arrastre
- Herramienta de hendido

Gracias a la **funcionalidad de doble cabezal**, el plotter puede llevar al mismo tiempo una cuchilla y un rotulador de fibra o una cuchilla y una herramienta de hendido. Le permite trabajar de la forma más rápida y eficaz posible.

Además, se proporciona una bandeja para herramientas. Ofreciendo un espacio de almacenamiento seguro para las herramientas que no se estén utilizando en ese momento, cómodamente al alcance de la mano en la parte trasera del plotter para cuando se necesiten.



CARACTERÍSTICAS DE LA S CLASS 3

Modo G-Performance

Utilizando este modo, puede aumentar la velocidad de producción de los plotters de corte S Class 3 hasta un 40%, dependiendo del tipo de trabajo de corte. Su impacto se nota especialmente en una lectura más rápida de las marcas de registro y al cortar sustratos más anchos. Como resultado, los trabajos por defecto se gestionan mucho más rápido que la media. G-performance se ofrece a los usuarios que desean aumentar su rendimiento y procesar trabajos que pueden soportar velocidades superiores a la media.



Facilidad de uso

Descubre una mayor facilidad de uso con una barra de estado iluminada en azul, verde, naranja y rojo. Además, identifique rápidamente los componentes ajustables por su color azul. Esto se complementa con una bandeja de herramientas estratégicamente situada en la parte trasera para un funcionamiento eficaz.



Estado AZUL = Listo



Estado VERDE = Activa



Estado ROJO = Error



ESTADO NARANJA = Levanta ruedas tractoras

MANEJO DE MATERIALES Y OPCIONES

Rollo de material más grande

El rollo de material de la cortadora tiene ahora un diámetro de 20 cm y soporta un peso de rollo de al menos 45 kg. Esta mejora es muy beneficiosa para las aplicaciones de impresión y corte, incluido el vinilo laminado.

Sistema de enrollado servoaccionado | S3 140 & S3 160

Una vez finalizado un trabajo, el sistema enrollará ordenadamente el material gráfico y preparará la máquina para el siguiente. La función de segmentación integrada divide las tiradas largas en series de tareas más cortas y consecutivas, lo que posibilita cortar rollos enteros de forma autónoma y entregar el resultado final perfectamente enrollado.



S CLASS 3 ESPECIFICACIONES TÉCNICAS

Modelo	S3 75	S3 120	S3 140	S3 160
Dimensiones	141 x 69 x 111 cm	187 x 69 x 111 cm	202 x 69 x 111 cm	225 x 69 x 111 cm
Ancho del material	6 a 84 cm	11.5 a 130 cm	17 a 145 cm	17 a 168 cm
Área de corte máx. modo extendido*	74.2 cm x 50 m	120 cm x 50 m	135 cm x 50 m	158 cm x 50 m
	El modo "Extendido" permite un área de corte más amplia: +/- 7 cm			
Ruedas tractoras	2	3	4	4
Tipo de alineación	<ul style="list-style-type: none"> OPOS X - OPOS Xtra OPOS CAM : Actualización de fábrica en los nuevos Summa S Class 3 S75T y S160T 		<ul style="list-style-type: none"> Reconocimiento de trabajos con código de barras Hasta 2 x 64 marcas en la línea X Compensación de la línea Y 	
Rendimiento de avance del material	Dentro de +/- 0,1 mm en las parcelas: <ul style="list-style-type: none"> hasta 12 m de largo en rollos de hasta 760 mm de ancho*. hasta 4 m de largo en rollos de más de 760 mm de ancho*. 			
Grosor del material	De 0,05 mm a 0,25 mm / 0,8 mm con cuchilla de arrastre de chorro de arena / Hasta 1,2 mm con cuchilla tangencial de chorro de arena			
Precisión	0,2% del movimiento o 0,25 mm, lo que sea mayor			
Velocidad	Hasta 1440 mm/s en diagonal			
Aceleración	Hasta 4,2 G en diagonal			
Presión de la cuchilla	Cuchilla de arrastre: Hasta 400 gramos / Cuchilla tangencial: Hasta 1000 gramos			
Presión de bolígrafo o hendidador adicional	Hasta 1000 gramos	-	-	Hasta 1000 gramos
Otras funciones	FlexCut (corte transversal)			
Conectividad	Ethernet, USB, WiFi			
Requisitos de energía	100-120 / 220-240 VCA, 50/60 Hz, 85 VA máximo			
Software incluido	Summa GoSign Software, Summa Cutter Control / Plug-in: Illustrator, CorelDraw, MacSign			
Tecnología de corte	Cuchilla de arrastre			
*En el modo "Extendido" el rendimiento de avance del material ya no está garantizado.				

Comparación de Plotters de corte de Summa		Serie S One FX	Serie S One	Serie S Class 3 D	Serie S Class 3 T	Serie S Class 3 TC
Grosor máximo del material	60	-	70.5 cm	-	-	-
	75	-	-	84 cm	84 cm	84 cm
	120	-	135 cm	130 cm	130 cm	-
	140	142 cm	150 cm	145 cm	145 cm	-
	160	-	169 cm	168 cm	168 cm	168 cm
Tecnología de corte	Cuchilla de arrastre	Cuchilla de arrastre	Cuchilla de arrastre	Cuchilla tangencial	Cuchilla tangencial	
Sistemas de alineación Opos	✓	✓	✓	✓	✓	
Cámara (USB)	-	-	-	-	✓	
Soporte de códigos de barras de enrollado	✓	✓	✓	✓	✓	
Velocidad	**	***	****	****	****	
Tamaños de trabajo flexibles	-	✓	✓	✓	✓	



SOFTWARE SUMMA DESARROLLADO INTERNAMENTE

La plataforma de software Summa GoSuite se ha desarrollado internamente para permitir a los usuarios aprovechar al máximo su flujo de trabajo de impresión y corte. Con el software Summa, los operadores, diseñadores y propietarios de empresas pueden procesar y analizar fácilmente trabajos complejos y de gran volumen con gran flexibilidad.

Confíe en un potente software para maximizar el uso de su equipo de corte Summa.



Summa GoSign

GoSign es su software de corte de primera elección diseñado para los plotters de corte Summa. Le permite administrar su flujo de trabajo preferido con gran flexibilidad. Disfrute de opciones de corte automatizadas, configuración personalizada de conjuntos de acciones, complementos sencillos para programas de diseño y mucho más.



El software GoSign que viene con las máquinas incluye muchas funciones para que continúe y se expandirá aún más en el futuro. Por un pequeño cargo adicional, se puede comprar un Pro Pack, que brinda aún más funcionalidad para adaptarse a su negocio en crecimiento.

- Interfaz moderna
- Navegación mejorada
- Rápido e intuitivo
- Personalizado a sus necesidades
- Estándar disponible en el sitio web
- Opción Pro Pack disponible
- Entorno Windows

Cree un flujo de trabajo de corte según sus preferencias

- Automatización del flujo de trabajo, minimizando sustancialmente la intervención del operador.
- Mayor flexibilidad con la opción de cortar directamente desde Adobe Illustrator o CorelDRAW.
- Administrador de materiales con los materiales más utilizados y la posibilidad de agregar otros tipos de materiales en el camino.
- Compatibilidad de archivos mejorada que proporciona una sinergia perfecta entre hardware y software. Elija su método de importación preferido: por color o por nombre de capa.
- Disponibilidad de la funcionalidad de registro de trabajos, que se suma a la compatibilidad de los plotters de corte Summa con la Industria 4.0.
- Compatible con: archivos DXF, archivos PLT, archivos de programas de diseño de código abierto, como Inkscape y muchos más.
- Personalice conjuntos de acciones adaptados a sus necesidades específicas de flujo de trabajo.



CONSEJO | Escanee el código QR para ver el vídeo de GoSign en la página de Youtube de Summa.

Pro Pack GoSign

El Pro Pack GoSign opcional le ofrece funciones avanzadas como la funcionalidad de código de barras, compatibilidad con carpetas activas y la posibilidad de importar archivos de corte. Al igual que el software GoSign estándar, también el Paquete Pro se ampliará gradualmente con nuevas funcionalidades.

GoSign V3	GoSign V3 Pro Pack
Estándar disponible en www.summa.com	Compra única de la versión Pro (395-995)
• Todas las funciones comunes específicas de los programas de corte: clasificación, caja de pelado, copia múltiple, ...	• Todas las funciones comunes específicas de los programas de corte: clasificación, caja de pela, copia múltiple, ...
• Configuración personalizada de los conjuntos de acciones	• Configuración personalizada de los conjuntos de acciones
• Complementos para Adobe Illustrator y CorelDRAW	• Complementos para Adobe Illustrator y CorelDRAW
• Librería de materiales	• Librería de materiales
• Funcionalidad de registro de trabajos	• Funcionalidad de registro de trabajos
	• Reconocimiento de cámara
	• Flujo de trabajo Twin
	• Funcionalidad de código de barras
	• Manejo de trabajos de carpeta activa
	• Importación de archivos de corte

Registración del producto

Summa recomienda a los usuarios que registren sus productos en línea. Al registrar sus productos Summa, puede activar varias funciones como G-Performance, código de barras, etc. En el formulario de registro, puede optar por marcar la casilla si desea recibir nuestro boletín mensual. De esta manera, puede mantenerse actualizado con los últimos productos y funciones de Summa que pueden complementar su equipo de corte.

Todos los productos Summa pueden registrarse a través del sitio web de Summa:

<https://www.summa.com/es/soporte/registracion-del-producto/>

Historias de clientes inspiradoras

Las historias de clientes capturan una amplia gama de experiencias de usuario final. Experiencias que obtienen operando nuestro equipo de corte Summa diariamente. Estas historias lo ayudarán a comprender mejor las muchas razones por las que un producto Summa podría ser el cambio de juego que estaba buscando para llevar su flujo de trabajo de corte al nivel más alto posible.

Las historias de los clientes van más allá de folletos de productos y otras presentaciones. Estos puntos de vista y opiniones son la descripción real de los beneficios de un producto como se muestra en un área de producción real. Continúe y lea nuestro blog! Está lleno de historias inspiradoras de clientes para crear aplicaciones innovadoras y sorprendentes con nuestras máquinas de corte Summa que se adapta a todas sus necesidades de corte.

Blog: www.summa.com/blog

Testimonio | Stickers and Posters.com

“NO PODRÍAMOS REALIZAR UNA PRODUCCIÓN TAN INCREÍBLE SIN LOS PLOTTERS DE CORTE SUMMA ”

Empresa: Stickers and Posters.com

Negocio principal: Pegatinas de diseño único

Desafío: Corte rápido en gran volumen

Solución: 6 Summa S Class 2 T160

La Historia | Cada día, miles de pegatinas de "diseño único" pasan por producción a la velocidad del rayo. La demanda de pegatinas y carteles de los clientes aumentó drásticamente junto con el creciente mercado en línea. Una gran oportunidad de negocio. Entonces, Stickers and Posters decidió invertir en 6! plotters S Class 2 T160 con la tecnología de corte tangencial para cumplir y superar las expectativas del cliente. Con esta compra, ahora pueden terminar tareas listas para usar, perfectamente adaptadas a las necesidades de sus clientes.



“Recuerdo que literalmente nos sorprendió tanto la velocidad como la increíble precisión durante el proceso de semicorte de las pegatinas en el plotter de corte S Class 2. Más aún, apreciamos la facilidad de configuración y la eficiencia operativa con el sistema de avance de material integrado, combinado con la capacidad de trabajar de forma continua. Entonces, finalmente emparejamos un plotter Summa S2T160 con cada una de las impresoras de látex HP para mantener el flujo de trabajo igual y fluido.”

/ Stickers and Posters sobre invertir en 6 Summa S Class 2 T160

SERIES ONE™ SERIE S CLASS 3™



Plotters de vinilo y contornos de renombre mundial

Summa nv
Rochesterlaan 6
8470 Gistel
Bélgica

www.summa.com

Summa America
8517 W. Washington Street
Suite 101
Indianapolis, IN 46231
Los estados unidos

Síguenos en [LinkedIn](#) | [Facebook](#) | [Twitter](#) | [YouTube](#) | [#SummaFinish](#)

Copyright 2024© Summa nv. Comunicaciones de marketing. Todos los productos o marcas mencionadas están registradas y pertenecen a sus propietarios. Summa se reserva el derecho de modificar las especificaciones técnicas sin previo aviso. RevES24.08 / Todos los derechos reservados

